

## THC-T110-P Cámara Turret EXIR de 1 MP



### Características

- CMOS de alto desempeño de 1 MP
- Resolución de 1280 x 720
- Objetivo focal fijo de 2,8 mm, 3,6 mm y 6 mm
- Alternancia día/noche
- Tecnología EXIR 2.0, smart IR, hasta 20 m de distancia IR
- Salida de vídeo 4 en 1 (TVI/AHD/CVI/CVBS conmutable)
- Conmutable TVI/AHD/CVI/CVBS

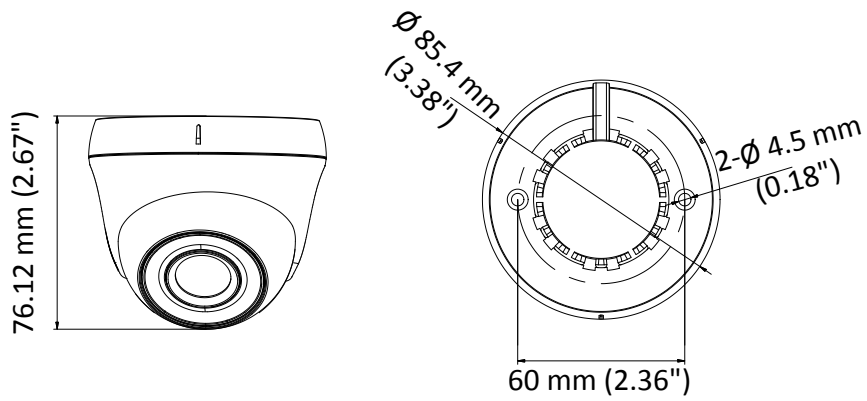
## Especificaciones

<b>Cámara</b>	
Sensor de imagen	1 MP CMOS sensor de imagen
Sistema de señal	PAL / NTSC
Píxeles efectivos	1280 (H) × 720 (V)
Iluminación mín.	0,01 Lux @ (F1.2, AGC encendido), 0 lux con IR
Tiempo de obturación	1/25 (1/30) s a 1/50,000 s
Lente	2,8 mm, 3,6 mm, 6 mm
Campo de visión horizontal	92° (2,8 mm), 70.9° (3,6 mm), 56,7° (6 mm)
Montura del lente	M12
Día y Noche	Filtro de bloqueo de infrarrojo
Ajuste del ángulo	Panorámica: 0° a 360°, Inclinación: 0° - 75°, Rotación: 0° a 360°
Sincronización	Sincronización interna
Velocidad de fotogramas de vídeo	PAL: 720p en 25fps NTSC: 720P en 30fps
<b>Menú</b>	
AGC (control automático de ganancia)	Alto/Medio/Bajo/Desactivado
Modo D/N	Inteligente/Color/ BN (Blanco y Negro)
BLC	Soporta
DWDR	Soporta
Idioma	Español, Chino
Funciones	Nitidez, contraste, ganancia de color, DNR
<b>Interfaz</b>	
Salida de video	1 HD salida analógica
Botón interruptor	TVI/AHD/CVI/CVBS
<b>Información general</b>	
Condiciones de funcionamiento	-40 °C a 60 °C; Humedad: 90% o menos (sin condensación)
Fuente de alimentación	12 VCC ±15%
Consumo de energía	Máx. 4 W
Material	Plástico
Distancia de IR	Hasta 20 m
Dimensiones	Ø 85,4 mm × 76,12 mm
Peso	130 g

## Modelos de pedidos

THC-T110

## Dimensión



## Accesorios



HIA-B401-110T  
Montaje en pared



HIA-B301  
Montaje vertical en poste



HIA-B201  
Montaje en esquina



HIA-J101  
Caja de conexiones