

HiLook

THC-B120-PC

Cámara tipo bala EXIR de 2 MP



Características clave

- CMOS de alto rendimiento de 2 MP
- Resolución de 1920 × 1080
- Lente focal fija de 2,8 mm, 3,6 mm
- Interruptor día/noche
- EXIR 2.0, IR inteligente, distancia IR de hasta 20 m
- Salida de video 4 en 1 (TVI/AHD/CVI/CVBS conmutable)
- IP66

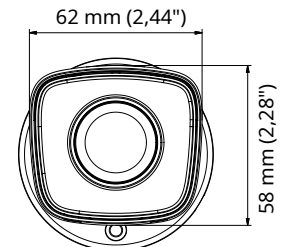
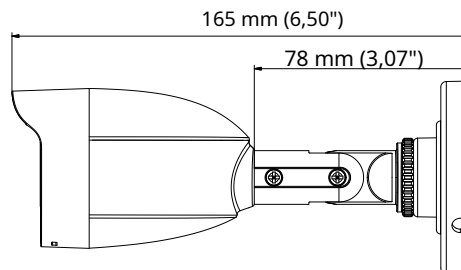
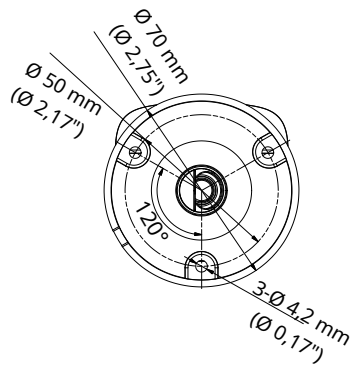
Especificaciones

Cámara	
Sensor de imagen	Sensor de imagen CMOS de 2MP
Sistema de señal	PAL/NTSC
Píxeles efectivos	1920 (H)×1080 (V)
mín. iluminación	0,02 Lux@ (F1.2, AGC ON), 0 Lux con IR
Tiempo de obturación	1/25 (1/30) s a 1/50 000 s
Lente	2,8 mm, 3,6 mm
Campo de visión horizontal	103° (2,8 mm), 80,7° (3,6 mm), 50,1° (6 mm)
Montura del lente	M12
día y noche	filtro de corte IR
Ajuste de ángulo	Panorámica: 0° a 360°, Inclinación: 0° a 180°, Rotación: 0° a 360°
Sincronización	sincronización interna
Velocidad de fotogramas de vídeo	PAL: 1080p@25fps NTSC: 1080p@30fps
Menú	
Modo de imagen	STD/HIGH-SAT
CAG	Alto/Medio/Bajo/Desactivado
Modo D/N	Automático/Color/B/N (Blanco y negro)
CLB	Apoyo
DWDR	Apoyo
Idioma	inglés
Funciones	Brillo, Nitidez, DNR, Espejo, Smart IR
CAG	Alto/Medio/Bajo/Desactivado
Interfaz	
Salida de vídeo	1 salida analógica HD
Boton interruptor	TVI/AHD/CVI/CVBS
General	
Condiciones de operación	- 40 °C a 60 °C (-40 °F a 140 °F), Humedad: 90 % o menos (sin condensación)
Fuente de alimentación	12 VCC ±15 %
El consumo de energía	máx. 4 vatios
Nivel de protección	IP66
Material	El plástico
Rango de infrarrojos	hasta 20m
Dimensiones	65,9 mm × 189,2 mm × 81,8 mm (2,59" × 7,45" × 3,22")
Peso	400 g (0,88 libras)

Modelo de pedido

THC-B120-PC

Dimensión



Accesorios

DS-1280ZJ-XS

Caja de conexiones